

**MONOBLOCK
EXPORT**

**MONOBLOCK
REVERSE**



MODERNÍ DESIGN

Unikátní design vyvinutý podle nejnovějších evropských standardů. Monoblok je jednoduchá konstrukce sestávající z rámu dveří a teleskopického pouzdra.

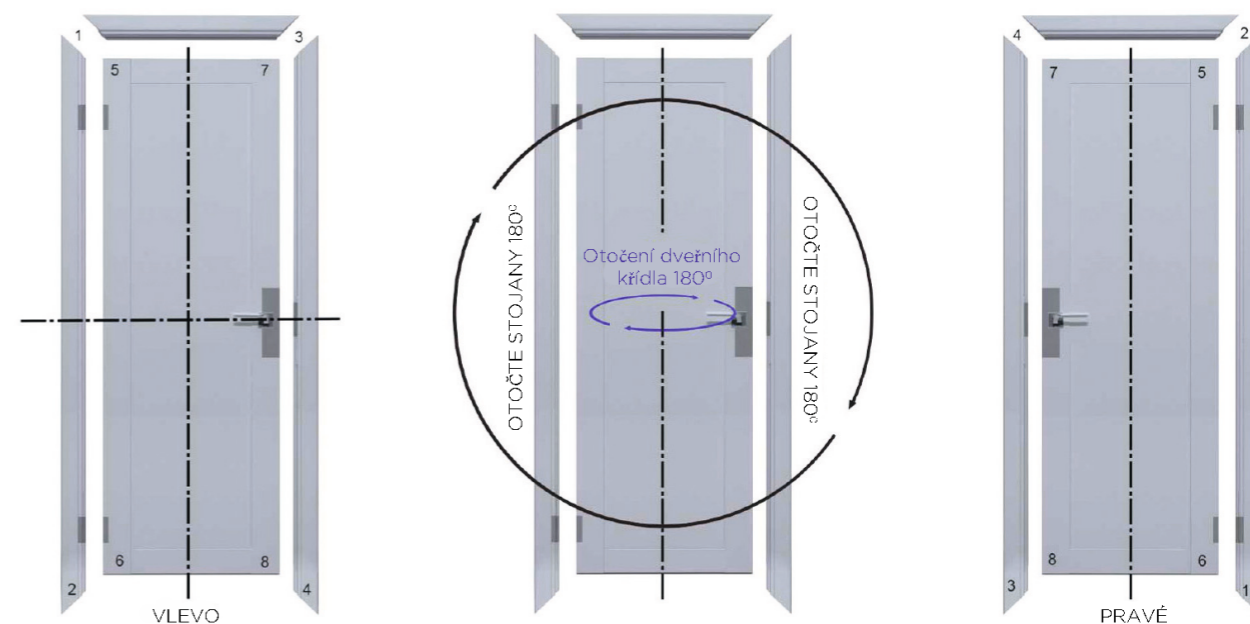
Konstrukce monobloku zajišťuje koplanárnost dveřního křídla a dveřního pláště ve stejné rovině, což umožňuje vytvořit moderní design pro váš interiér

MATERIÁL JE PŘÁTELSKÉ K ŽIVOTNÍMU PROSTŘEDÍ

Při výrobě monoblokové zárubně se používají pouze vysoce kvalitní materiály šetrné k životnímu prostředí. Povrchová úprava - polypropylen od společnosti RENOLIT Germany, MDF - od společnosti EGGER.

REVERZIBILITA

Konstrukce monobloku je zcela reverzibilní, což vám umožňuje změnit stranu otevírání dveřního křídla společně s rámem dveří bezprostředně před instalací, pokud se změnilo uspořádání místnosti, aniž byste měnili již zakoupené dveře.



TECHNICKÉ ŘEŠENÍ

Svislé a vodorovné sloupky zárubně jsou z výroby vyříznuty na profesionálním vybavení pod úhlem 45°, což zajišťuje dokonalé spárování zárubně s lištami.

Spojení zárubně a pláště dveří se provádí pomocí německých komponent: hmoždinek, upevňovacích konzol a speciálních kovových svorek, což během instalace a provozu zcela vylučuje vzájemné posunutí částí konstrukce.

Dveřní pláště zevnitř je upevněny speciálním německým šroubovým spojem, který zajišťuje dokonale hladké spojení bez viditelných mezer po celou dobu provozu.

Rohy zárubně jsou chráněny speciálními prvky.

VÝHODY

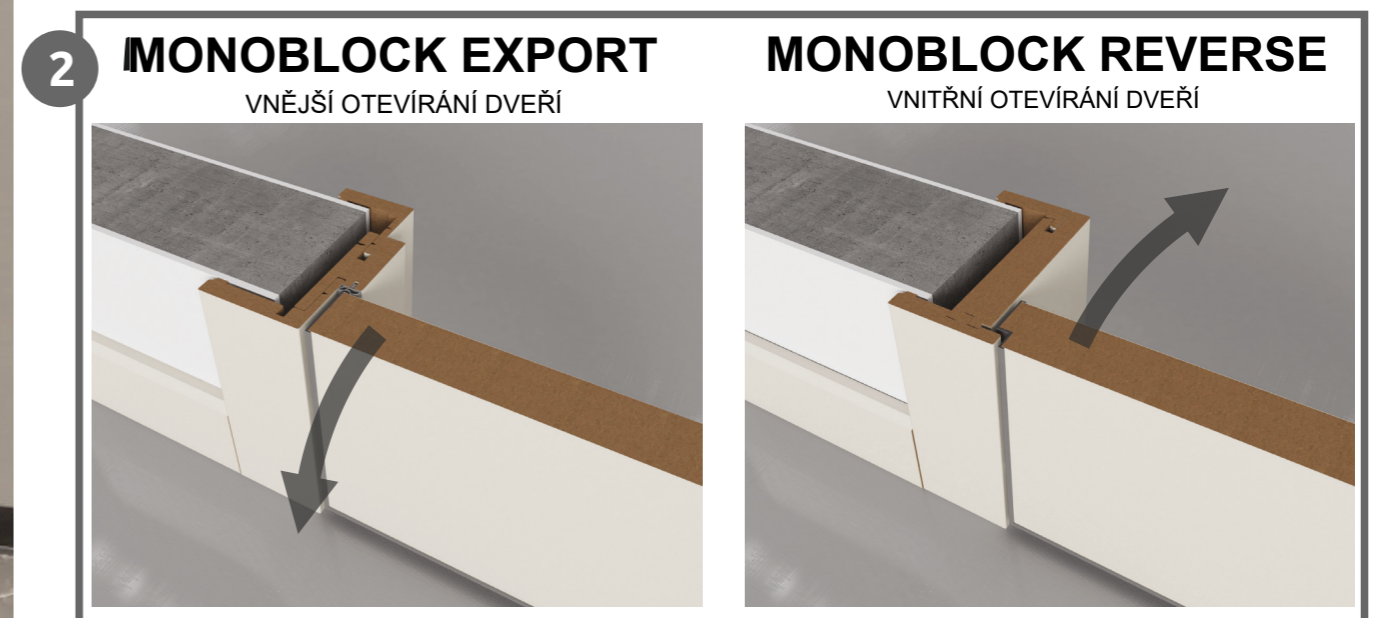
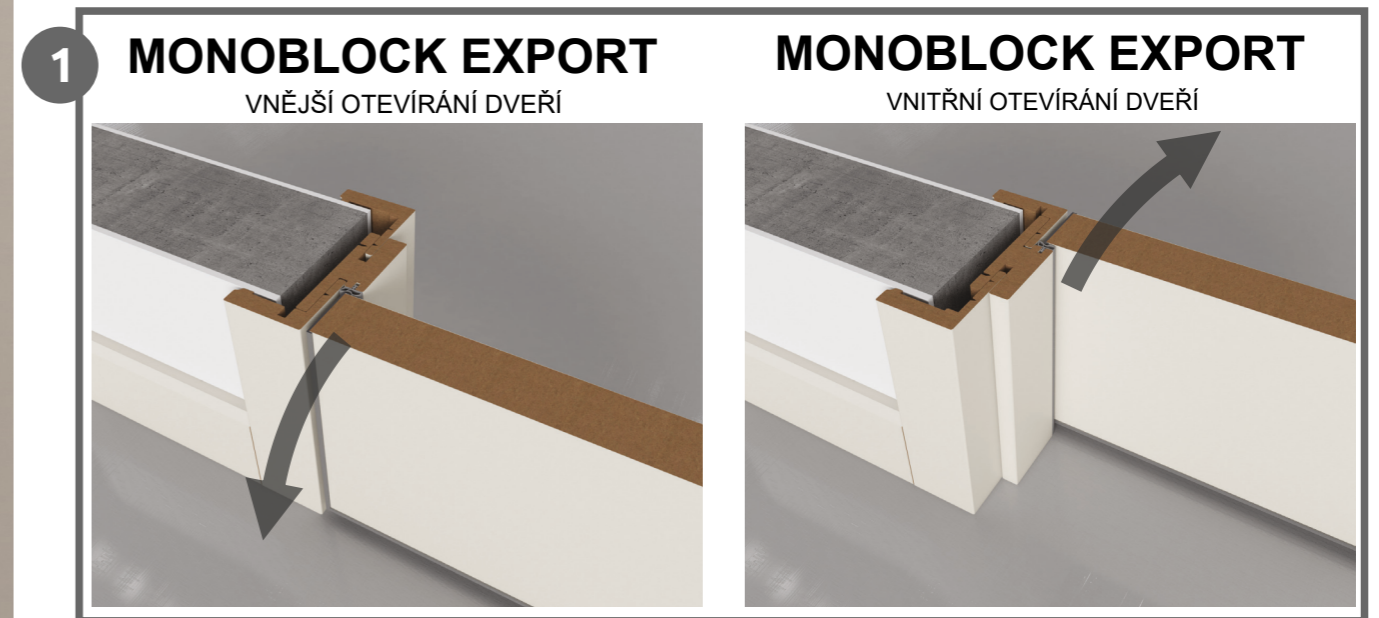
Monoblok má nepopiratelnou výhodu oproti tradičnímu dveřnímu rámu díky snadné montáži, univerzálnosti a továrnímu řezání. Monoblok je zcela připraven k instalaci, což umožňuje okamžitou instalaci dveří



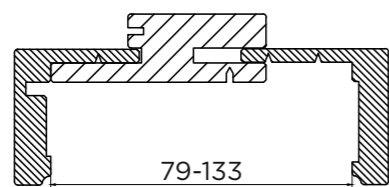


Při použití rámu MONOBLOCK EXPORT jsou dveřní křídla pro vnitřní a vnější otevírání v různých vzájemných rovinách (obr. 1).

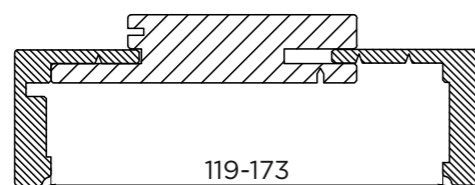
Při použití REVERSE MONOBLOCK s rámem dveří MONOBLOCK EXPORT, vizuálně obě křídla bude ve stejné rovině, zatímco plátna se otevře v různých směrech (obr. 2).



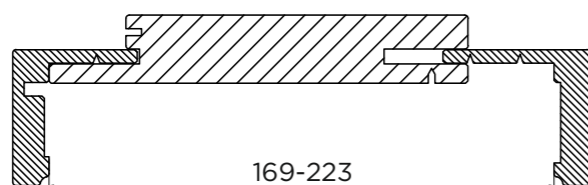
Monoblock EXPORT 95



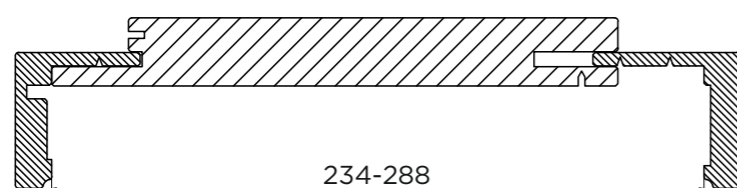
Monoblock EXPORT 135



Monoblock EXPORT 185



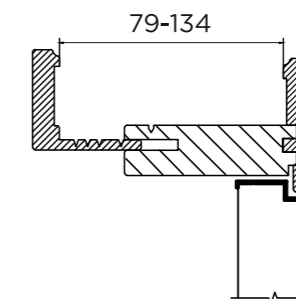
Monoblock EXPORT 250



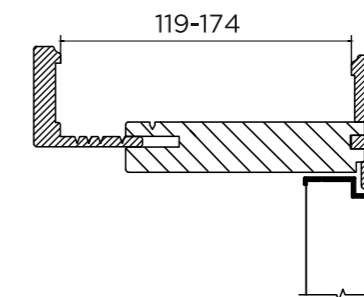
Obložení dveří 60 mm / Obložení dveří 80 mm

MONOBLOCK EXPORT se vztahuje na série:
U, L, N, STP, XN, X, E, LK, NK, STK, ZN, Z,
SMK

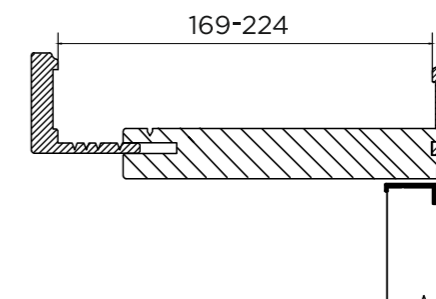
Monoblock REVERSE 95



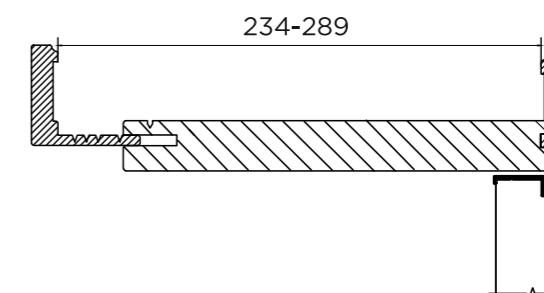
Monoblock REVERSE 135



Monoblock REVERSE 185



Monoblock REVERSE 250



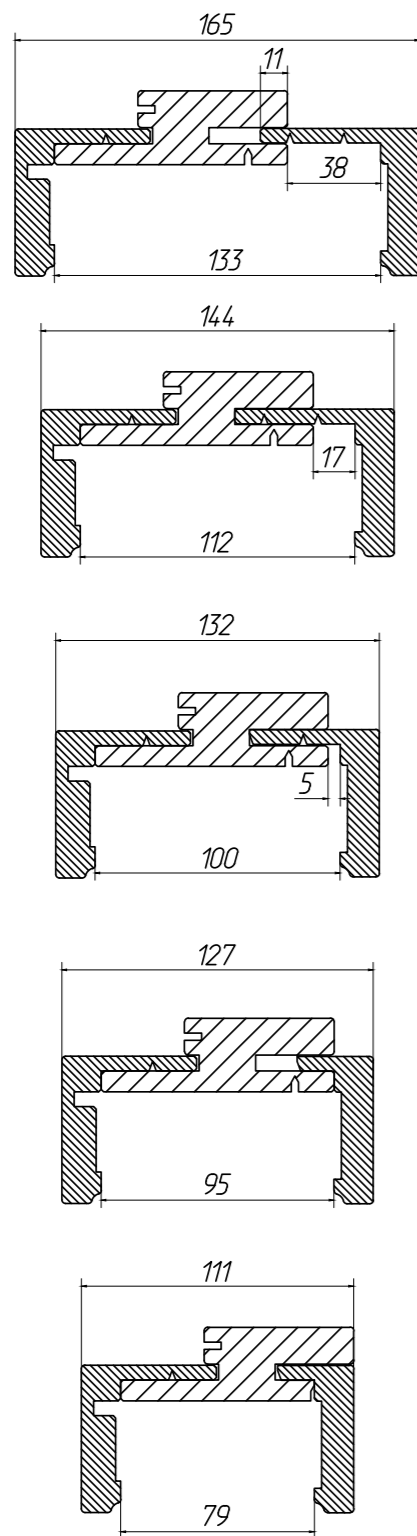
Obložení dveří 80 mm

MONOBLOCK REVERSE se vztahuje na série: E,
LK, NK, STK, ZN, Z, SMK (kromě modelů 50-59)

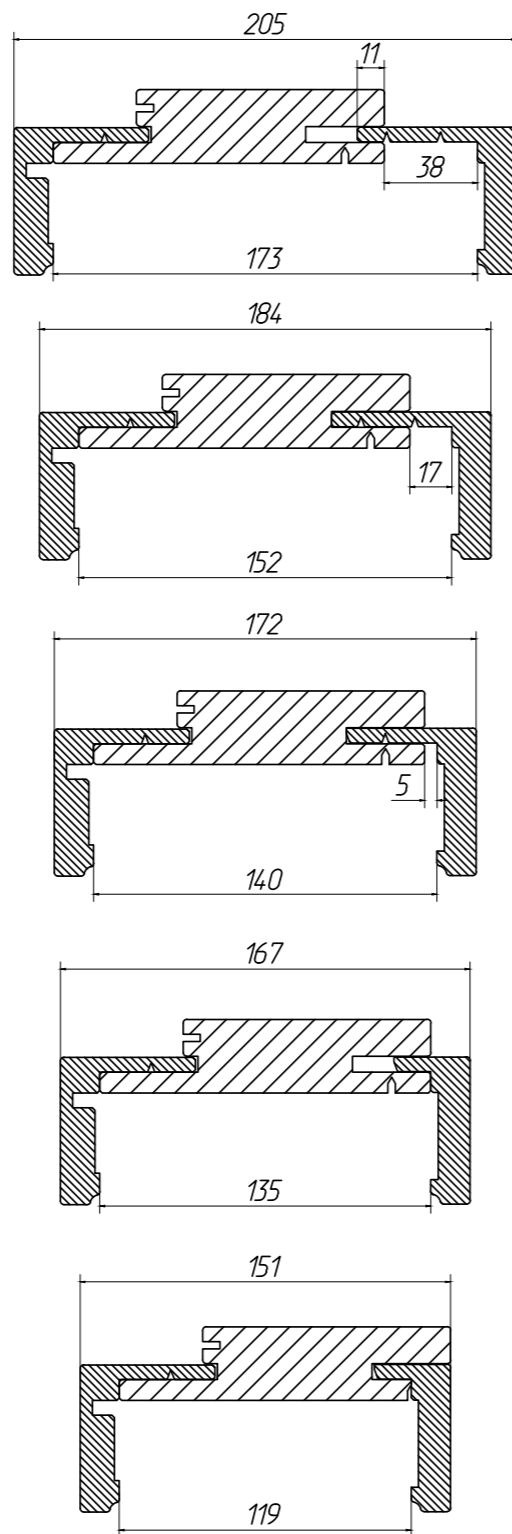
■ MONOBLOCK REVERSE je dodáván pouze s
dveřní křídla s matnými hranami.

MONOBLOCK EXPORT

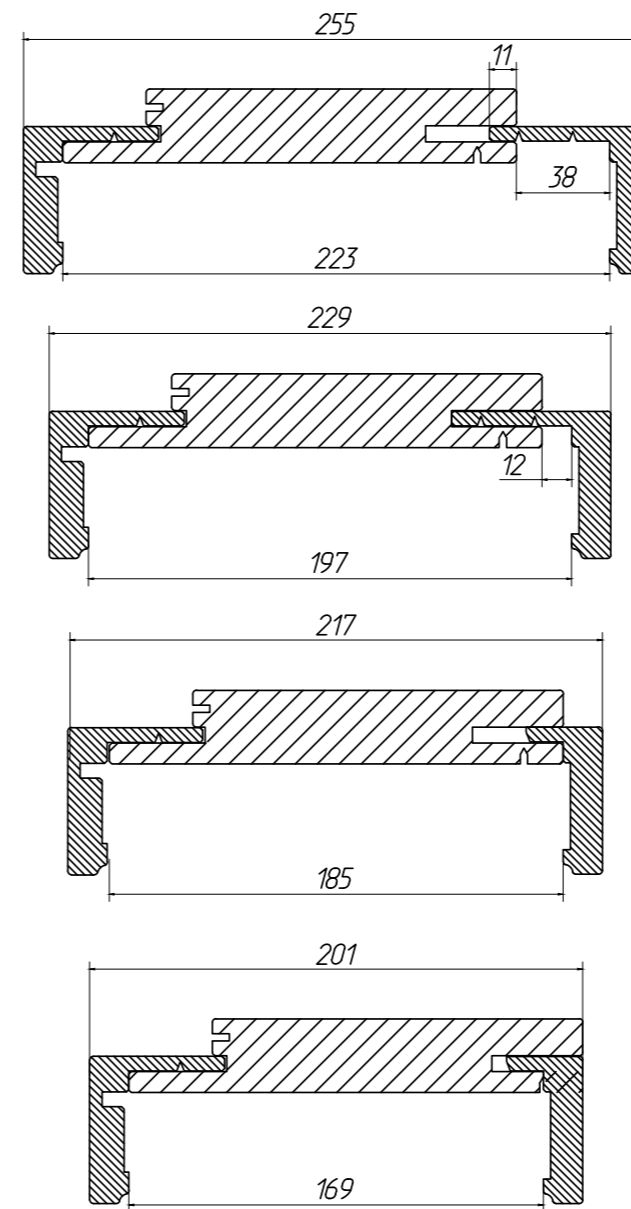
Monoblock 95



Monoblock 135



Monoblock 185



Monoblock 250

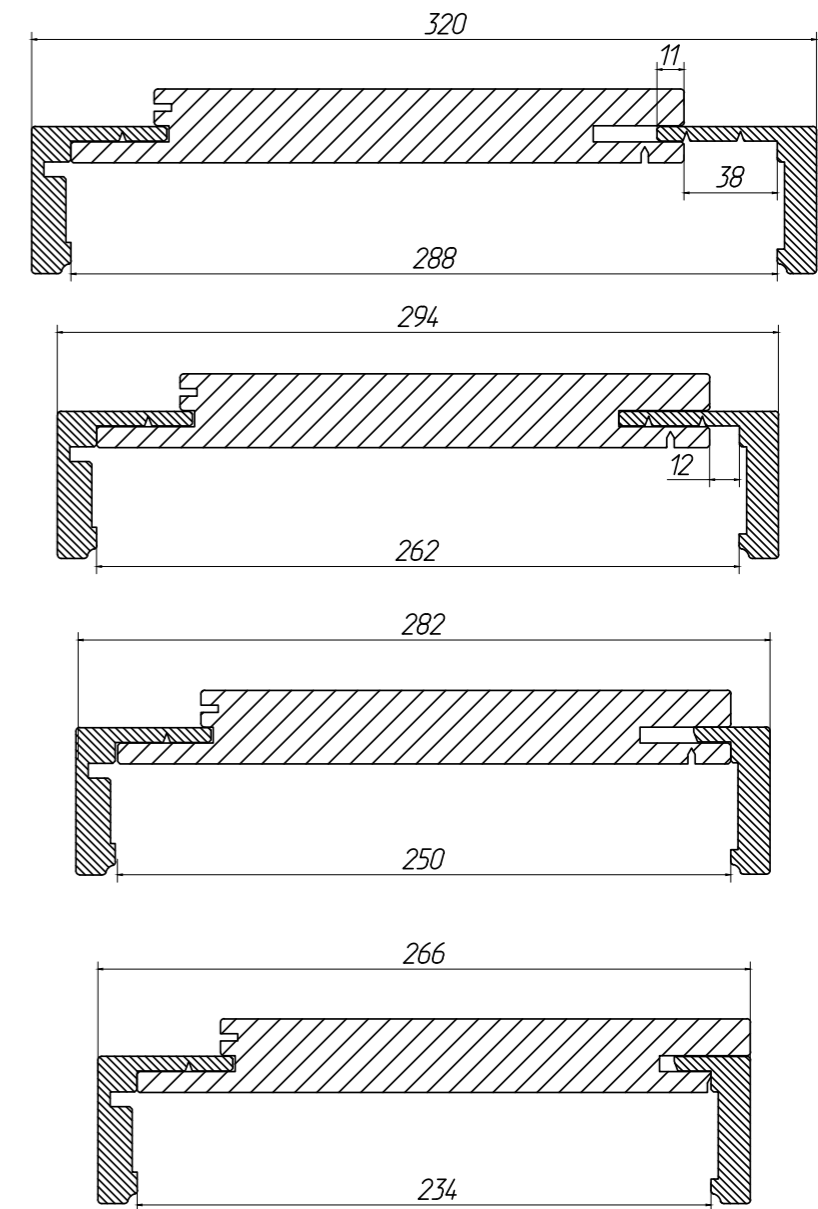
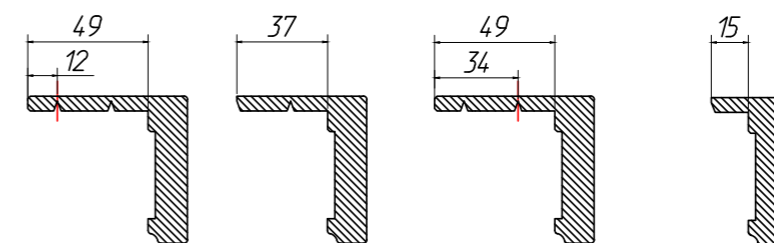


Schéma zpracování obložení dveří



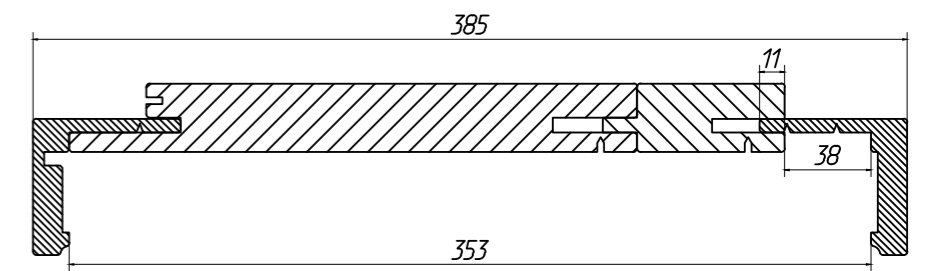
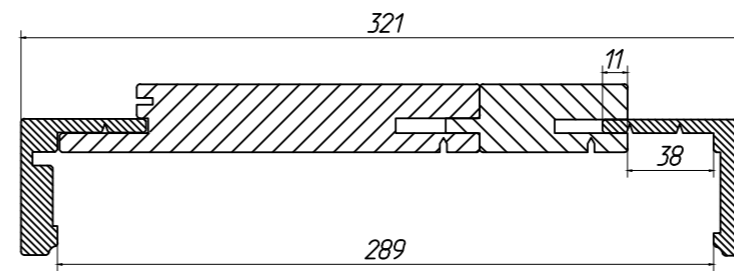
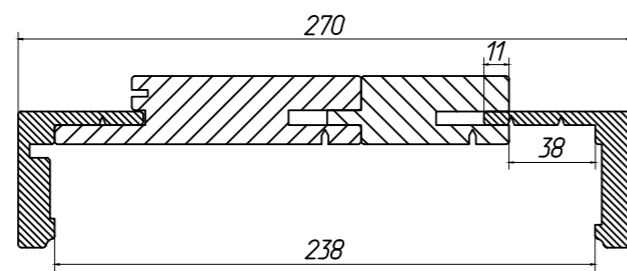
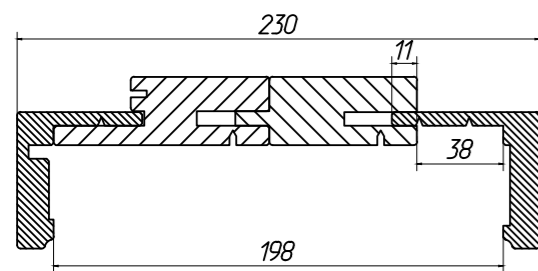
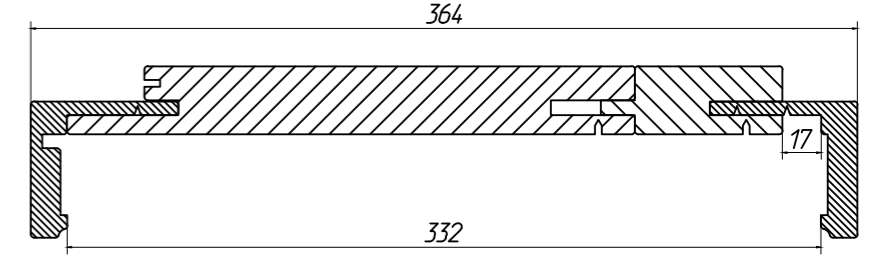
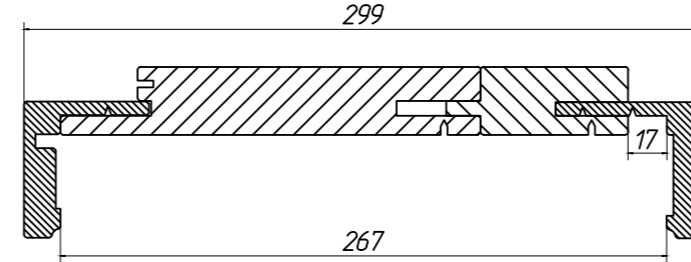
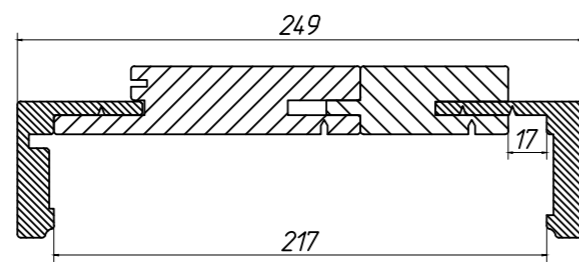
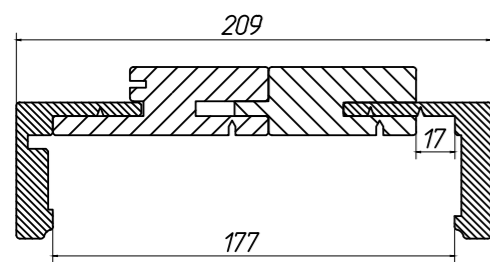
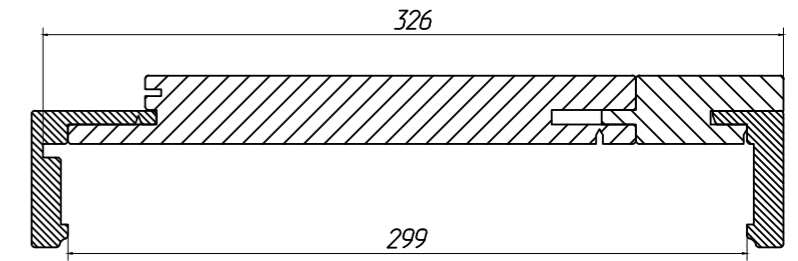
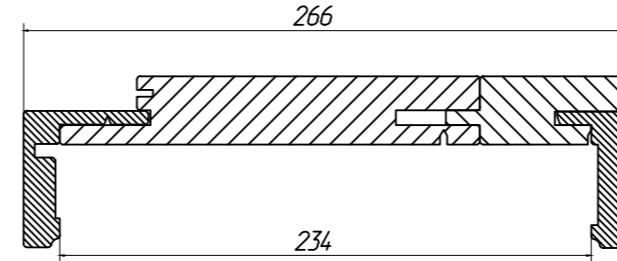
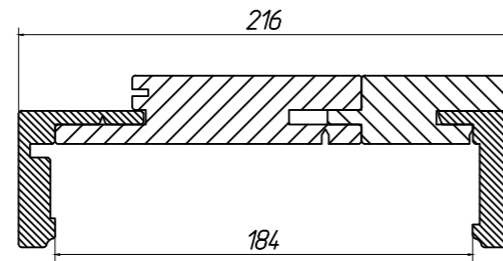
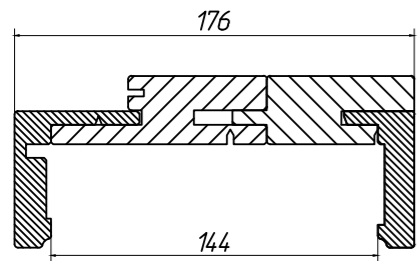
MONOBLOCK EXPORT E S NÁSTAVCEM 65 MM

Monoblock 95

Monoblock 135

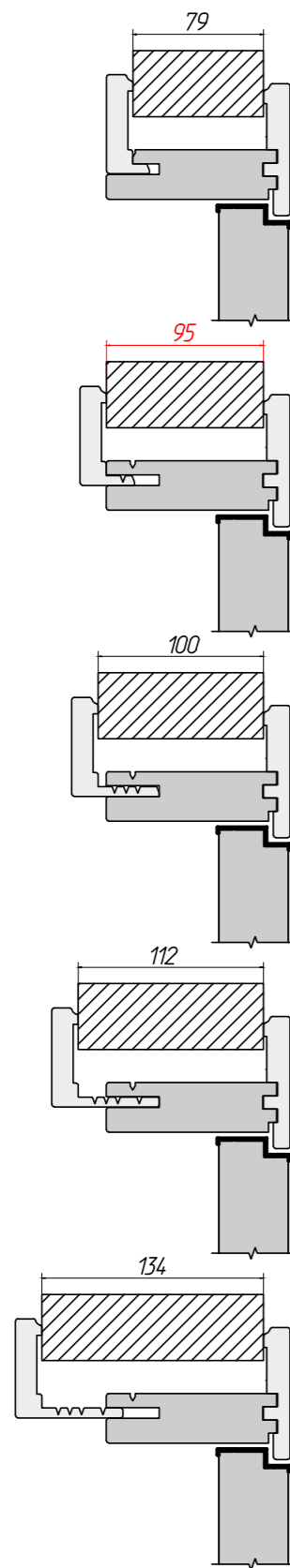
Monoblock 185

Monoblock 250

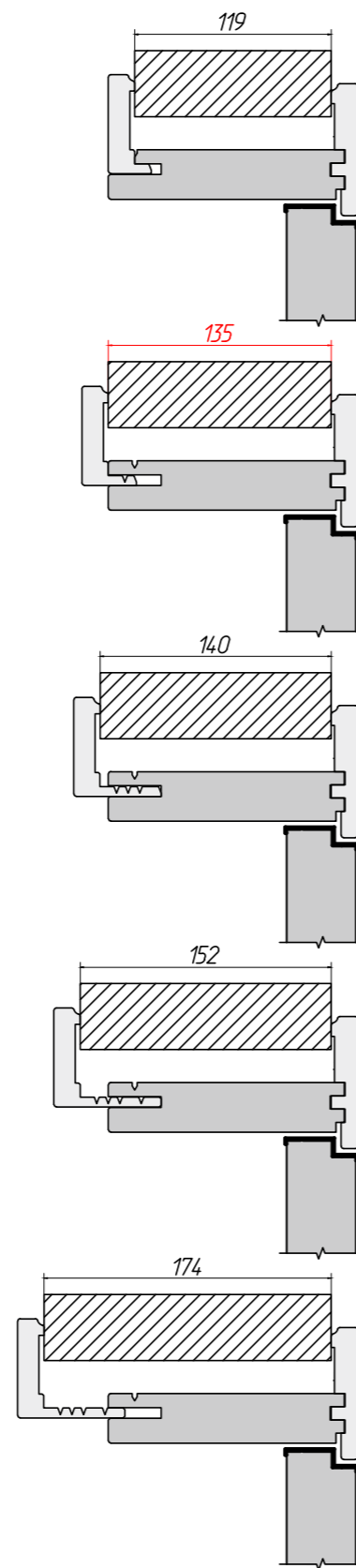


MONOBLOCK REVERSE

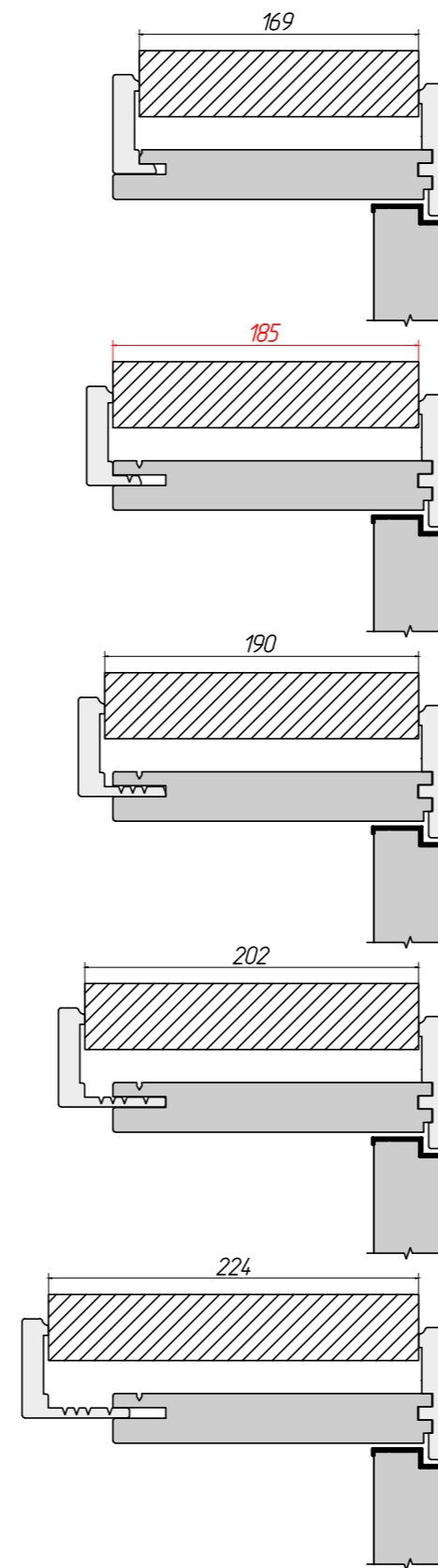
Monoblock Reverse 95



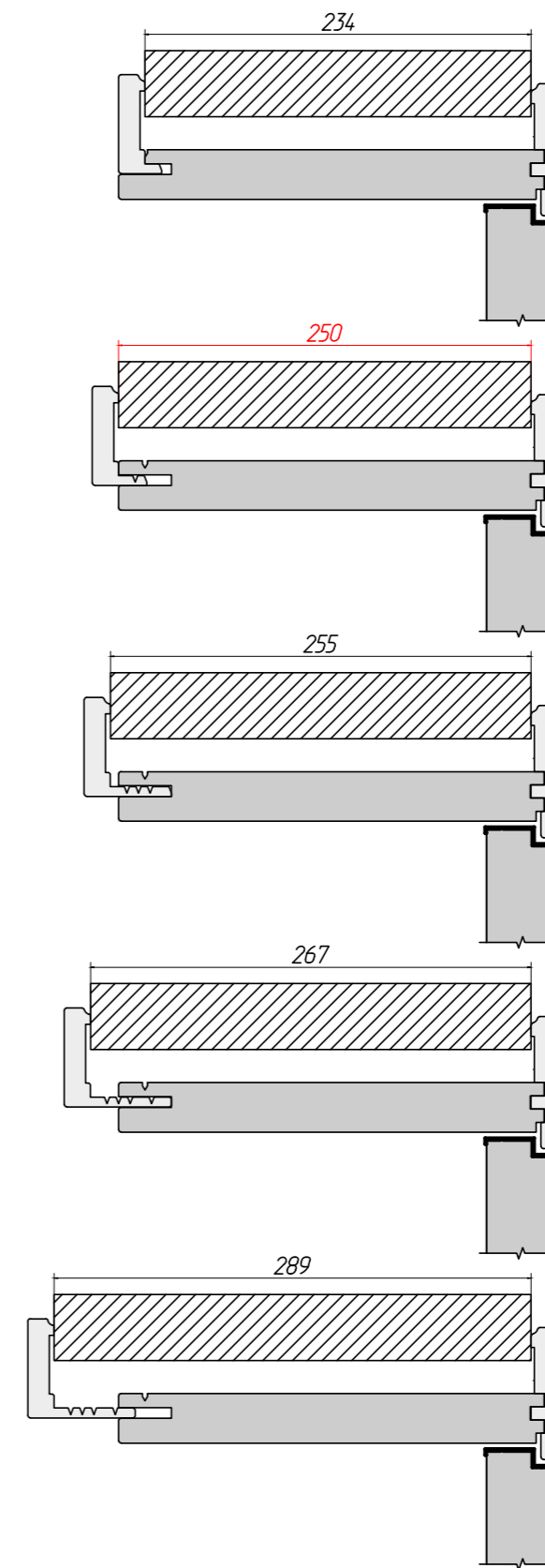
Monoblock Reverse 135



Monoblock Reverse 185



Monoblock Reverse 250



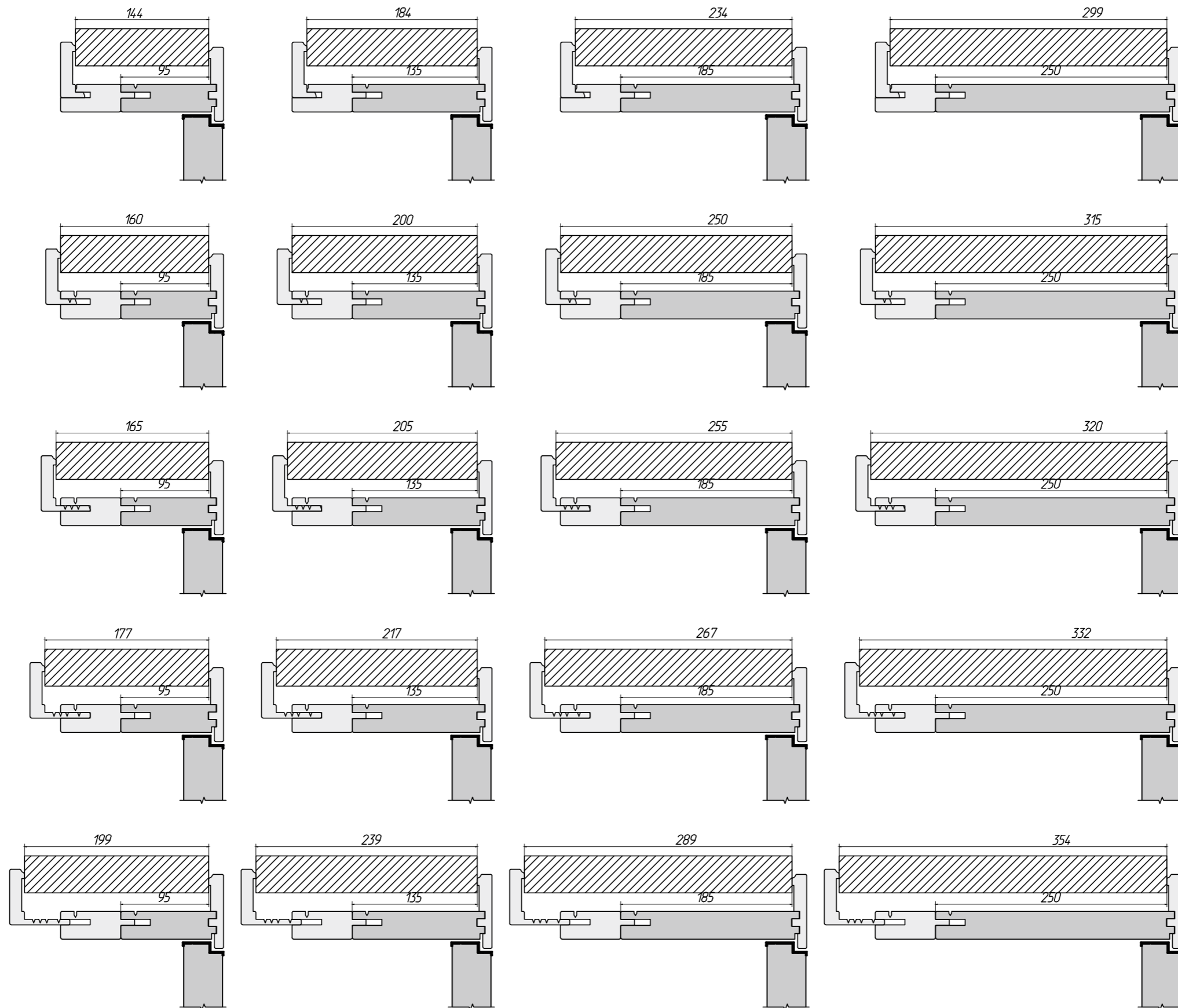
MONOBLOCK REVERSE S NÁSTAVCEM 65 MM

Monoblock Reverse 95

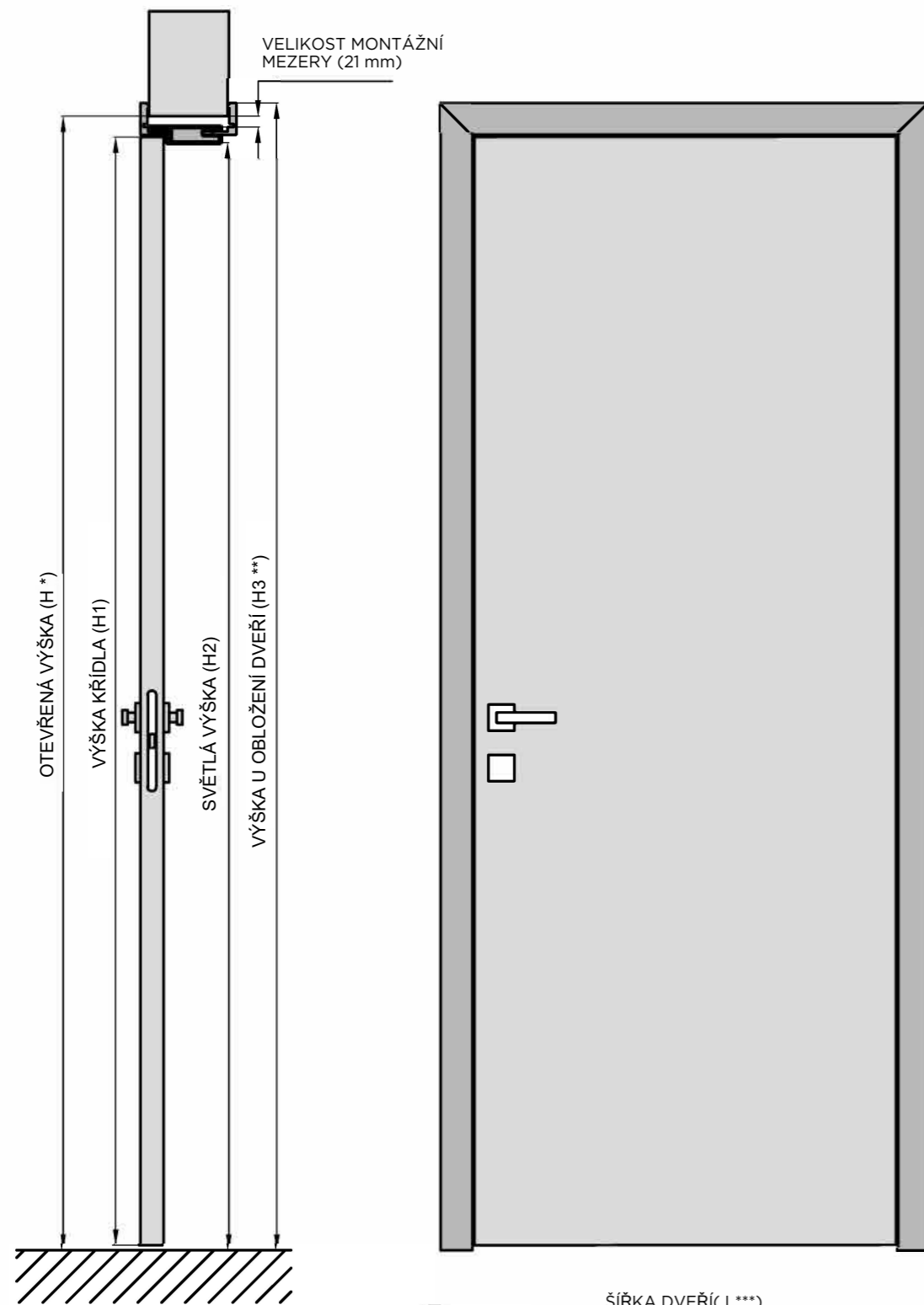
Monoblock Reverse 135

Monoblock Reverse 185

Monoblock Reverse 250



Monoblok "Export" plášť 60 mm



Tabulka velikostí pro dveřní bloky a otvory

Doporučená výška otvoru ve zdi (H)	Výška křídla (H1)	Světlá výška (H2)	Velikost vnějšího bloku podle obložení dveří (NZ)
1950	1900	1901	1976
2050	2000	2001	2076
2150	2100	2101	2176
2250	2200	2201	2276
2350	2300	2301	2376
2450	2400	2401	2476

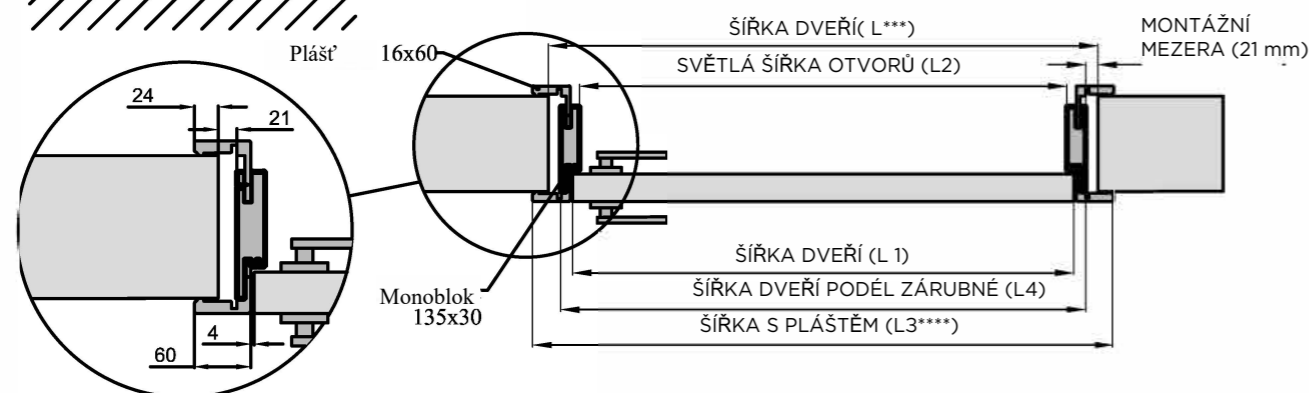
*S ohledem na instalační mezeru 21 mm.

**S ohledem na šířku pláště 60 mm.

Doporučená šířka otvorů (L)	Šířka křídla dveří (L1)	Světlá šířka otvorů (L2)	Velikost vnějšího bloku podle pláště (L3)	Šířka dveřního bloku podél krabice (L4)
680	600	578	728	638
780	700	678	828	738
880	800	778	928	838
980	900	878	1028	938
980	1000	978	1128	1038

***S ohledem na instalační mezeru 21 mm.

****S ohledem na šířku pláště 60 mm.

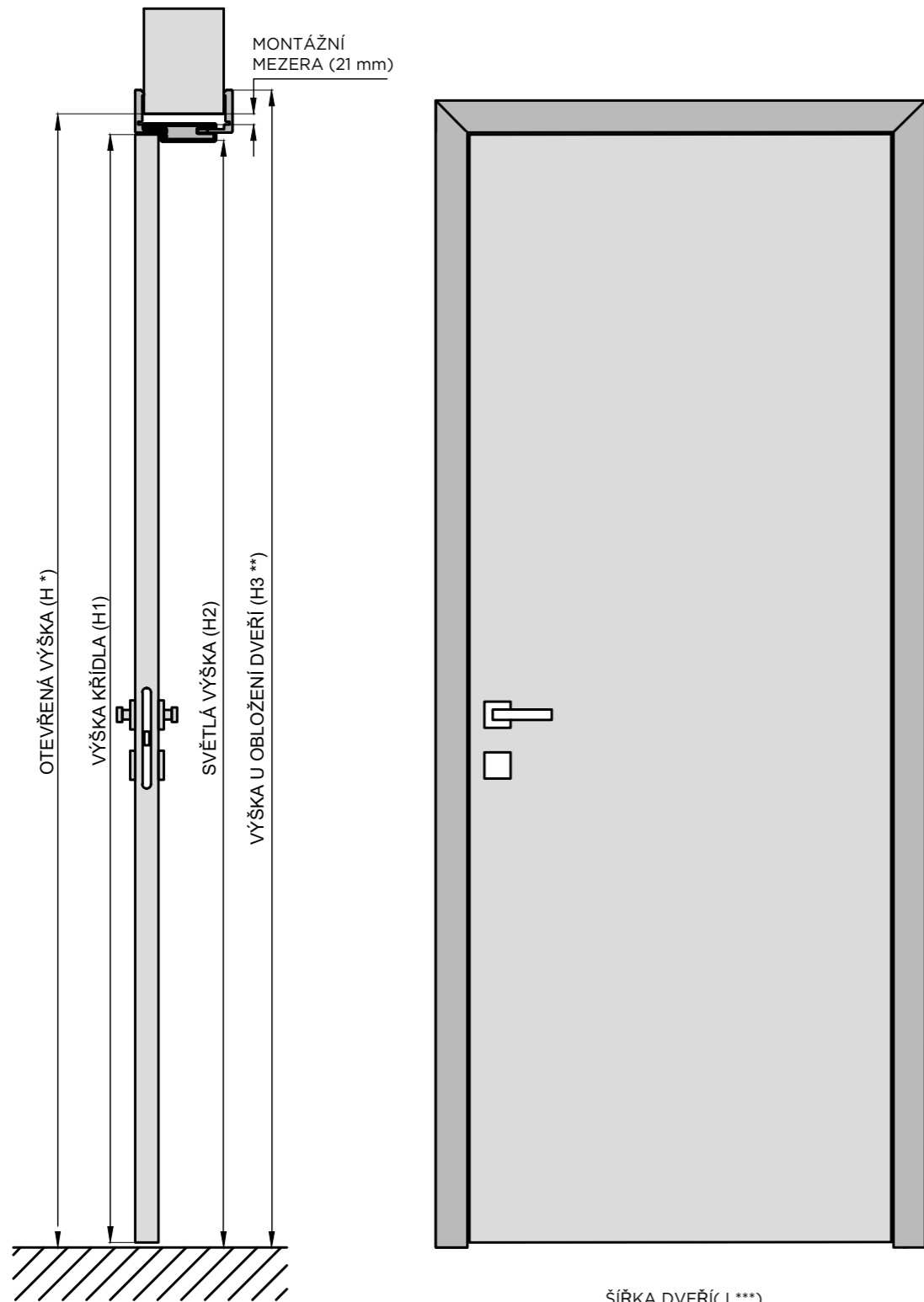


Poznámka: Všechny rozměry zohledňují vzdálenosti na výšku a šířku:

Na výšku - 10 mm odsazení od hotové podlahy pro volný provoz dveří + 4 mm odsazení od krabice nahoře

Na šířku - 4 mm odsazení od rámečku vlevo + 4 mm odsazení od rámečku vpravo

Monoblok "Export" plášť 80 mm



Doporučená výška otevření (H)	Výška křídla (H1)	Světlá výška (H2)	Velikost vnějšího bloku podle obložení dveří (NZ)
1950	1900	1901	1996
2050	2000	2001	2096
2150	2100	2101	2196
2250	2200	2201	2296
2350	2300	2301	2396
2450	2400	2401	2496

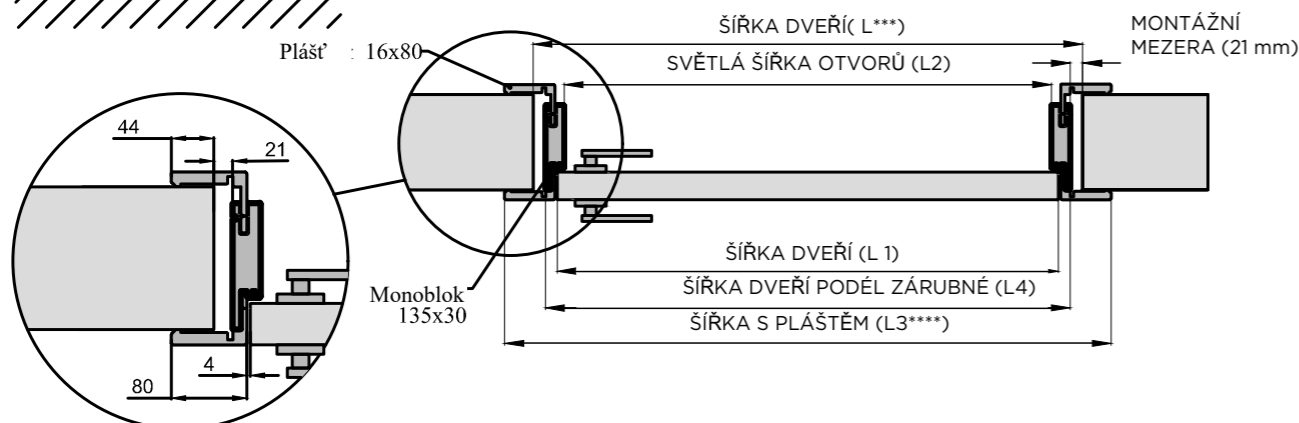
*S ohledem na instalační mezeru 21 mm.

**S ohledem na šířku pláště 80 mm.

Doporučená šířka otvorů (L)	Šířka křídla dveří (L1)	Světlá šířka otvorů (L2)	Velikost vnějšího bloku podle pláště (L3)	Šířka dveřního bloku podél krabice (L4)
680	600	578	768	638
780	700	678	868	738
880	800	778	968	838
980	900	878	1068	938
1080	1000	978	1168	1038

***S ohledem na instalační mezeru 21 mm.

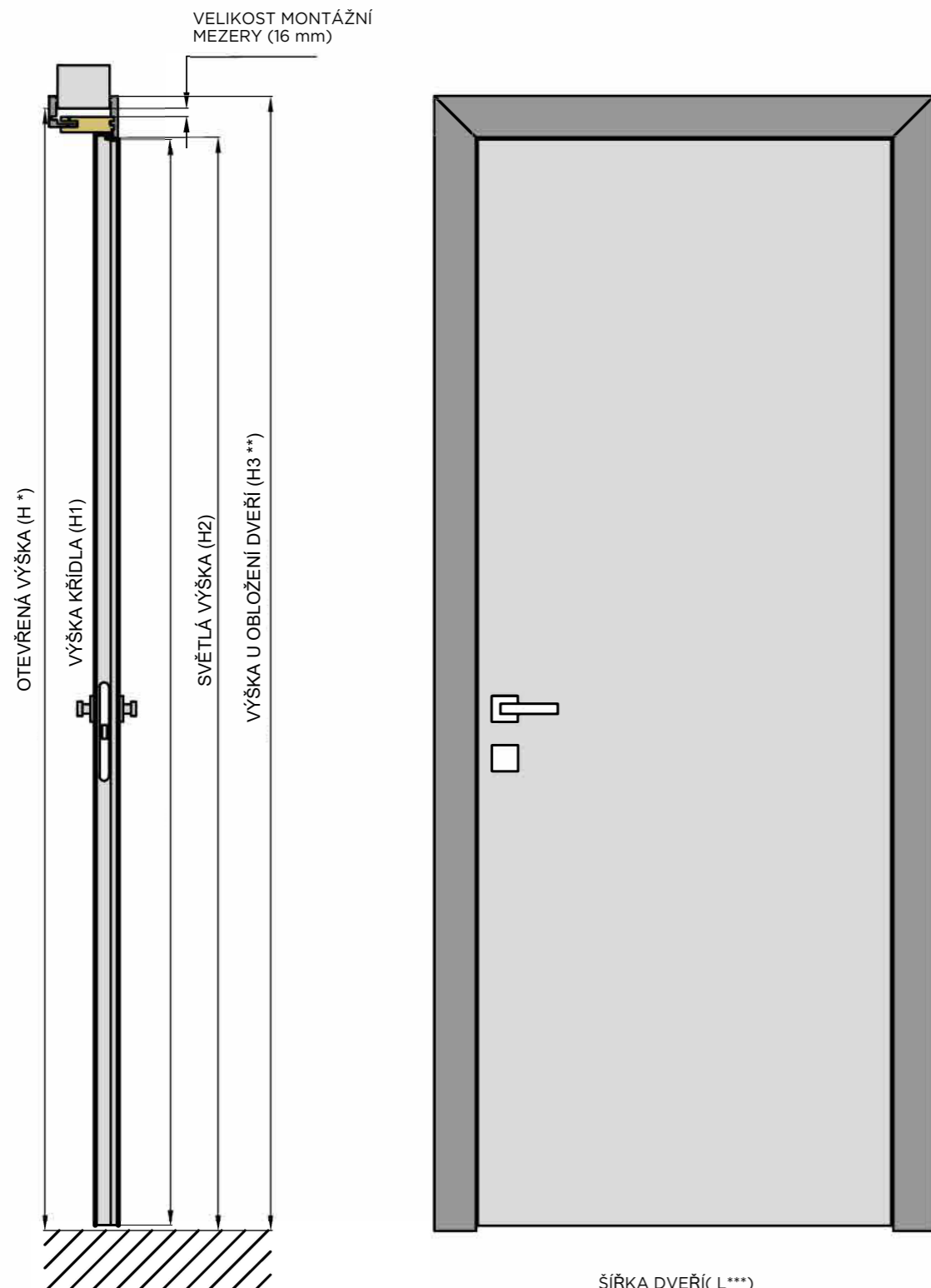
****S ohledem na šířku pláště 80 mm.



Poznámka: Všechny rozměry zohledňují vzdálenosti na výšku a šířku:

Na výšku - 10 mm odsazení od hotové podlahy pro volný provoz dveří + 4 mm odsazení od krabice nahoře

Na šířku - 4 mm odsazení od rámečku vlevo + 4 mm odsazení od rámečku vpravo



Monoblok REVERSE

Tabulka velikostí pro dveřní bloky a otvory

Doporučená výška otvoru ve zdi (H)	Výška křídla (H1)	Světlá výška (H2)	Velikost vnějšího bloku podle obložení dveří (NZ)
1870	1800	1814	1894
1970	1900	1914	1994
2070	2000	2014	2094
2170	2100	2114	2194
2270	2200	2214	2294
2370	2300	2314	2394
2470	2400	2414	2494

*S ohledem na instalační mezeru 16 mm.

**S ohledem na šířku pláště 80 mm.

Doporučená šířka otvorů (L)	Šířka křídla dveří (L1)	Světlá šířka otvorů (L2)	Velikost vnějšího bloku podle pláště (L3)	Šířka dveřního bloku podél krabice (L4)
720	600	608	768	688
820	700	708	868	788
920	800	808	968	888
1020	900	908	1068	988
1120	1000	1008	1168	1088

***S ohledem na instalační mezeru 16 mm .

****S ohledem na šířku pláště 80 mm.

Poznámka: Všechny rozměry zohledňují vzdálenosti na výšku a šířku

Na výšku - 10 mm odsazení od hotové podlahy pro volný provoz dveří + 4 mm odsazení od krabice nahoře

Na šířku - 4 mm odsazení od rámečku vlevo + 4 mm odsazení od rámečku vpravo

